

meowbit®

## JDY-41

2.4G模块  
无线串口  
开关量  
遥控器  
无线IO控制



外置天线

PCB 板载天线

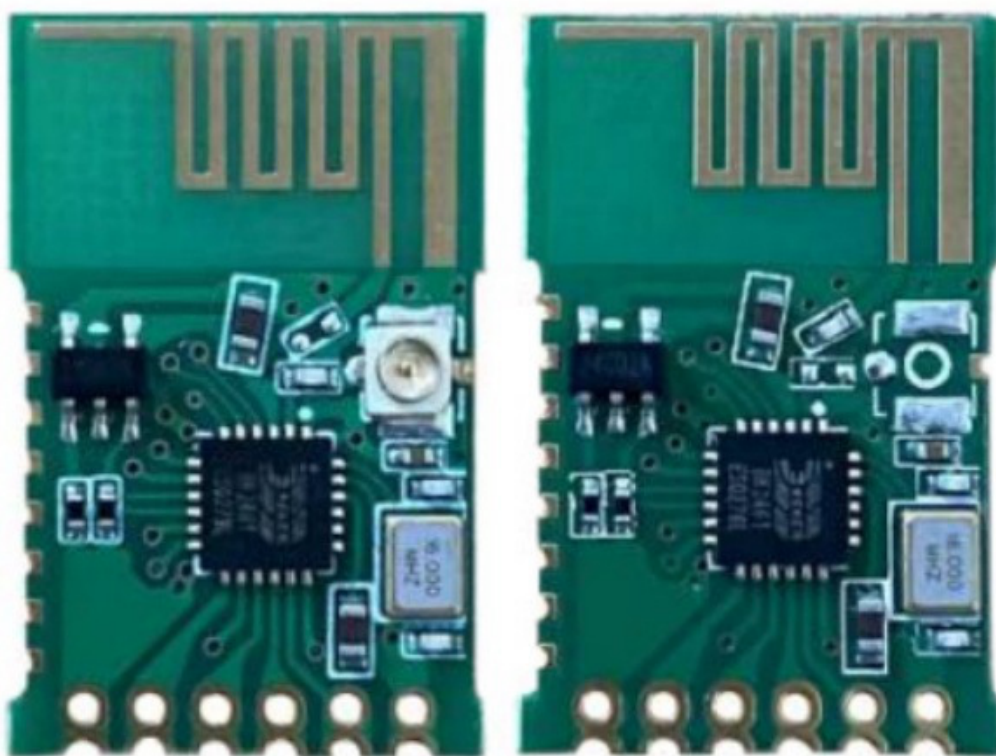
距离160米  
待机10UA

JDY-40升级版本，性能更加好用

# JDY-41

外接天线

板载天线



Скачать ссылку на диск сети передачи данных:

[https://pan.baidu.com/s/1vE\\_l1Aa7vYoQaQslH03uNQ](https://pan.baidu.com/s/1vE_l1Aa7vYoQaQslH03uNQ) Код извлечения: 4rug

#### 1. Введение в функцию

JDY-41 разработан с использованием технологии 2,4G , с расстоянием обзора 160 метров, прозрачной передачей через последовательный порт, управлением переключателем,

## 1. Введение в функцию

JDY-41 разработан с использованием технологии 2,4G, с расстоянием обзора 160 метров, прозрачной передачей через последовательный порт, управлением переключателем, маломощным пультом дистанционного управления и обучающимся пультом дистанционного управления. В частности, совместимы только JDY-41 и JDY-40. с упаковкой на печатной плате, и протокол связи завершен. Он отличается. JDY-41 имеет прозрачную передачу данных на большие расстояния. Каждый пакет данных имеет проверку. Принимающая сторона не будет получать искаженные данные. Расстояние связи было значительно увеличено. Измеренное расстояние связи составляет 160 метров, и прозрачная передача не будет потеряна. Пакет, поддержка последовательного порта для отправки команд для управления высоким и низким уровнями выводов GPIO на приемном конце, последовательная связь поддерживает прозрачную последовательную связь, связь с командный последовательный порт, последовательная прозрачная связь означает, что последовательная связь приемопередатчика не имеет формата, то, что отправляет передатчик, будет получать приемник. целевой адрес перед данными, и прозрачная передача данных поддерживает передачу ответа АСК. Передатчик прозрачно передает данные на приемник, и передатчик будет знать, получил ли приемник их или нет. Обучающийся пульт дистанционного управления поддерживает приемный конец для узнайте идентификационный код передающей стороны. После того, как обучение будет успешным, принимающая сторона пульта дистанционного управления будет принимать только назначенный пульт дистанционного управления.

Скачать ссылку на диск сети передачи данных:

[https://pan.baidu.com/s/1vE\\_l1Aa7vYoQaQslH03uNQ](https://pan.baidu.com/s/1vE_l1Aa7vYoQaQslH03uNQ) Код извлечения: 4rug

## 1. Введение в функцию

JDY-41 разработан с использованием технологии 2,4G, с расстоянием обзора 160 метров, прозрачной передачей через последовательный порт, управлением переключателем, маломощным пультом дистанционного управления и обучающимся пультом дистанционного управления. В частности, совместимы только JDY-41 и JDY-40. с упаковкой на печатной плате, и протокол связи завершен. Он отличается. JDY-41 имеет прозрачную передачу данных на большие расстояния. Каждый пакет данных имеет проверку. Принимающая сторона не будет получать искаженные данные. Расстояние связи было значительно увеличено. Измеренное расстояние связи составляет 160 метров, и прозрачная передача не будет потеряна. Пакет, поддержка последовательного порта для отправки команд для управления высоким и низким уровнями выводов SIO на приемном конце, последовательная связь поддерживает прозрачную последовательную связь, связь с командный последовательный порт, последовательная прозрачная связь означает, что последовательная связь приемопередатчика не имеет формата, то, что отправляет передатчик, будет получать приемник. целевой адрес переданными, и прозрачная передача данных поддерживает передачу ответа ACK. Передатчик прозрачно передает данные на приемник, и передатчик будет знать, получил ли приемник их или нет. Обучающийся пульт дистанционного управления поддерживает приемный конец для узнайте идентификационный код передающей стороны. После того, как обучение будет успешным, принимающая сторона пульта дистанционного управления будет принимать только назначенный пульт

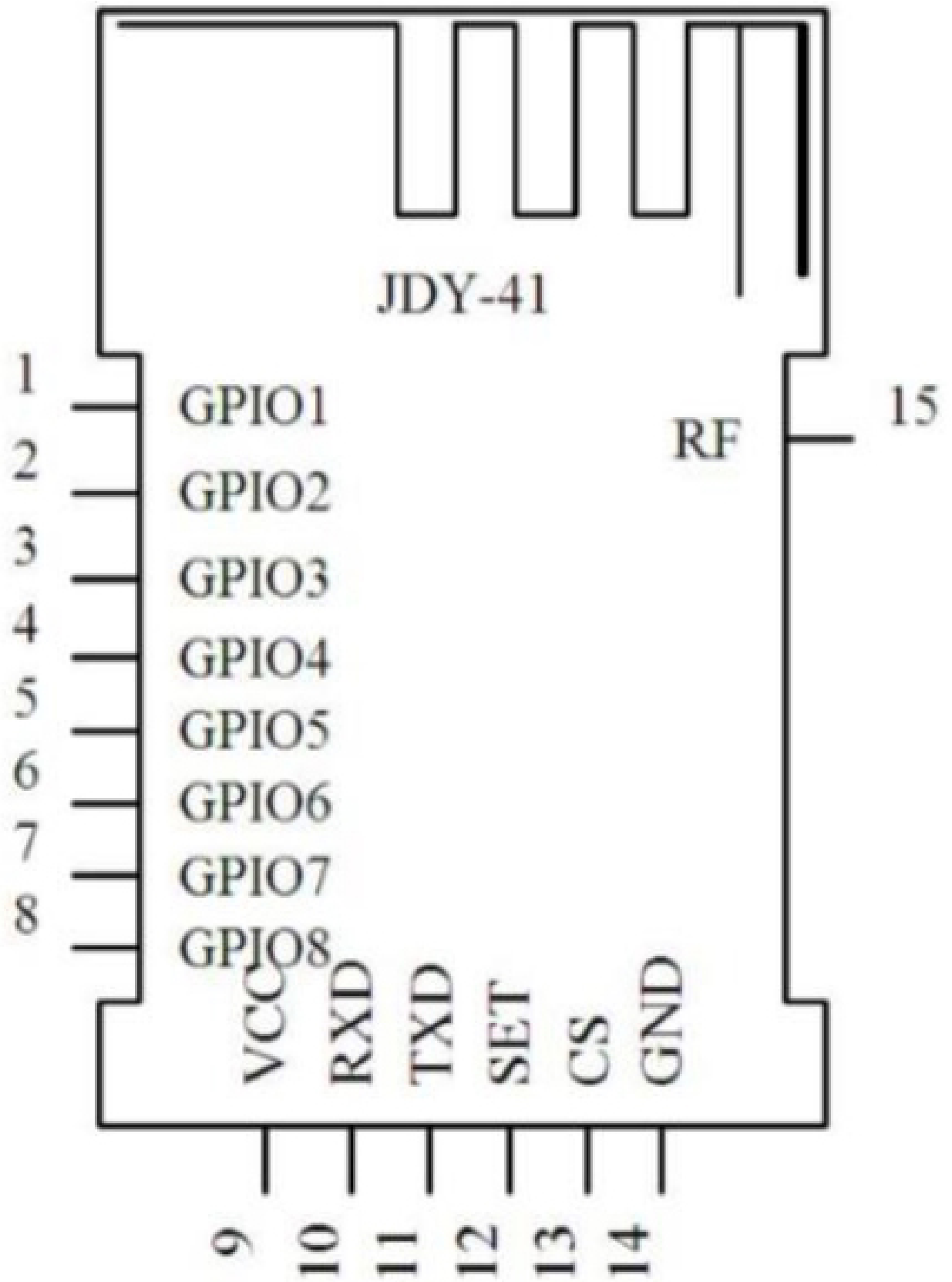
- 2.1 : дистанционное управление 2.4G
- 2.2 : 2.4G беспроводной последовательный порт прозрачная передача
- 2.3 : Bluetooth для 2,4G или WIFI для 2,4G последовательной связи
- 2.4 : Управление переключателем ввода-вывода
- 2,5 : 2,4G управление игрушкой
- 2.6 : Приложение для управления умным домом

**Советы: управление вводом-выводом, переключатель, пульт дистанционного управления и другие приложения не требуют внешнего MCU**

<b>м о д е л ь</b>	<b>JDY-41</b>
ц в е т	з е л е н ы й
Р а б о ч а я ч а с т о т а	2,4 Г
М о щ н о с т ь п е р е д а ч и	М а к с и м у м 12 д Б
Р а б о ч а я Т е м п е р а т у р а	-40 °C -80 °C
Ч у в с т в и т е л ь н о с т ь п р и е м а	-96 д Б
Р а с с т о я н и е п е р е д а ч и	160 м е т р о в

передачи	160 метров телефон:
Рабочее напряжение	2,2-3,6 В
TX ТОК	40 МА
RX ТОК	24 МА
СОННЫЙ ТОК	10 МКА
Коммуникационный интерфейс	Стандартный последовательный порт TTL







## 1. Введение функции

Jdy-41 разработан с использованием технологии 2,4G, с визуальным расстоянием 160 м, прозрачной передачей последовательного порта, переключателем управления, пультом дистанционного управления малой мощности, пультом дистанционного управления. В частности, jdy-41 и jdy-40 совместимы только с упаковкой печатных плат, и протокол связи полностью отличается. Jdy-41 прозрачной связи на большие расстояния, каждый пакет данных проверяется, и полученный конец не получит случайные данные кода. Расстояние связи значительно Улучшено, расстояние сигнала измеряется до 160 м, Прозрачная передача не теряет пакеты. Он поддерживает последовательный порт, чтобы отправить инструкции для управления высоким и низким уровнем GPIO pin На приемном конце, Последовательная связь поддерживает прозрачную последовательную связь и общается с последовательным портом команды отправки. Прозрачная коммуникация последовательного порта означает, что нет формата связи между приемным и отправленным последовательным портом s. Что отправляется передающим концом? Конечный получатель получит все данные от последовательного порта передающего конца, а инструкция последовательного порта связи поддерживает добавление целей перед адресом данных назначенного устройства связи, прозрачная коммуникация передачи поддерживает коммуникацию ответ ask, передающий конец передает данные на приемный конец, И передающий конец будет знать, получил ли получатель его или нет. Пульт дистанционного управления поддерживает приемник, чтобы узнать ID-код передатчика. После успешного обучения приемник пульта дистанционного управления принимает только указанное дистанционное управление

## 2. Варианты Применения

2,1: пульт дистанционного управления 2,4g

2,2: 2,4g беспроводной последовательный порт Прозрачная передача

2,3: Bluetooth до 2,4G или WiFi до 2,4G Последовательная связь

2,4: Управление переключателем IO

2,5: 2,4g контроль игрушек

2,6: приложения для управления умным домом

Предлагается, что применение управления IO, значения переключателя и дистанционного управления не требует внешнего MCU

Модель: jdy-41

Цвет: зеленый

Диапазон рабочих частот: 2,4G

Мощность передачи: максимум 12 дБ

Рабочая температура: - 40 °C - 80 °C

Чувствительность приема "- 96 дБ

Расстояние передачи "160 м

Рабочее напряжение: 2,2 v-3,6 v

Ток TX: 40mA

R ток: 24 mA

Ток сна: 10uA

Интерфейс связи: стандартный последовательный порт TTL

